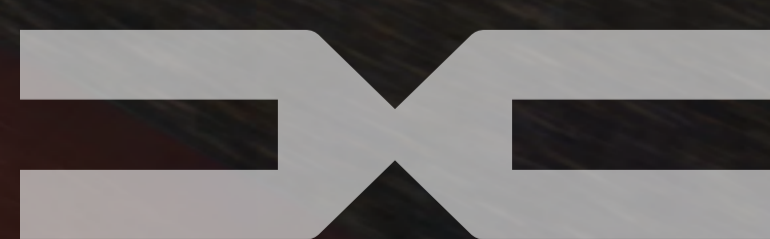
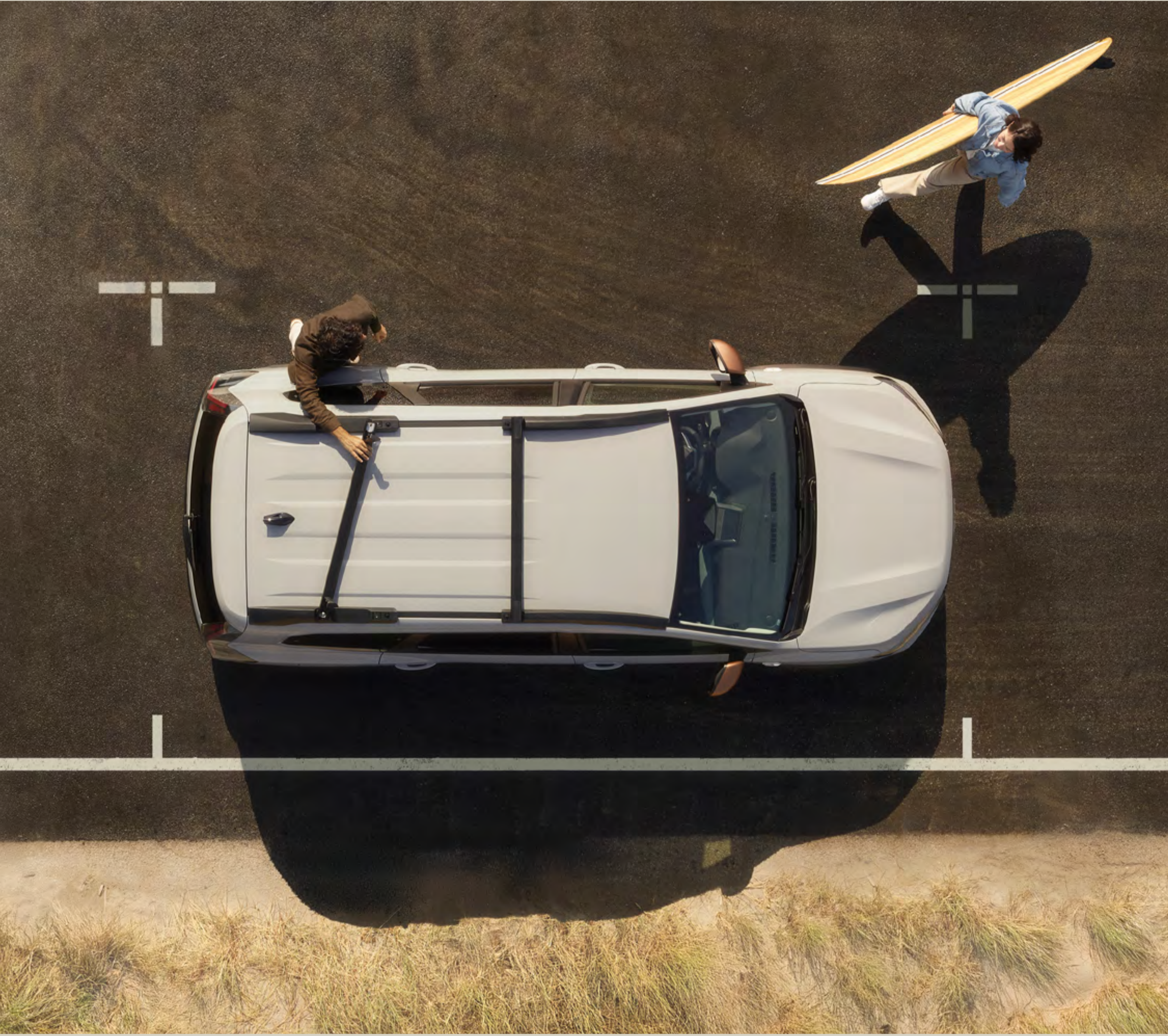


DACIA JOGGER



7 KİŞİLİK ÇOK YÖNLÜ AİLE OTOMOBİLİ

Bir station wagon'un uzunluğunu, bir MPV'nin ferahlığını ve bir SUV'un güçlü tasarımını bir araya getiren Yeni Dacia Jogger, bu üç farklı segmentin en önemli özelliklerini 5 ila 7 koltuklu bir aile otomobilinde buluşturarak fark yaratıyor. Çok yönlü, şık ve ulaşılabilir olan Yeni Jogger, Dacia ruhunu tam anlamıyla yansıtıyor.



**2.094 litreye varan
bagaj hacmi***

**10" multimedya
ekranı ve 7" dijital
gösterge paneli**

**Manuel vitesli yeni
TCe 110
benzinli motor,
manuel ya da EDC
otomatik vites
seçeneğiyle Eco-G
120 LPG/benzin çift
yakıtlı motor**

**5 VEYA 7 KOLTUK
SEÇENEĞİ**

*5 koltuklu versiyonda, arka koltuklar yatırıldığında elde edilen maksimum bagaj kapasitesidir.

İNERAKTİF MENÜ

01. TASARIM

02. SÜRÜŞ KEYFİ

03. İÇ MEKÂN

04. MULTİMEDYA

**05. GELİŞMİŞ SÜRÜŞ DESTEK
SİSTEMLERİ (ADAS)**

**06. DONANIM VE
AKSESUARLAR**

MACERA İÇİN TASARLANDI

Yeni Dacia Jogger, yerden yüksekliği ve Starkle® koruyucu tasarım unsurlarıyla aksiyona hazır. Yeni piksel tasarımlı ön ızgarası ve ters T şeklindeki yeni marka far imzası, güçlü karakterini vurgular. 16" Tamia siyah alaşım jantları, siyah köpekbalığı anteni, yeni gövde renkleri, 5/7 koltuklu seçenekleri ve modüler oturma düzeniyle Yeni Dacia Jogger benzersizdir.



Dikey far imzasıyla güçlendirilmiş arka tasarım. Stop lambalarının genişleyen alt tasarımı, aracın sağlam duruşunu ve dayanımını vurgular.



Köpekbalığı anten



Yeni arka stop lambaları

ARACINIZI TASARLAYIN VE SATIN ALIN

FONKSİYONELLİKTE ÇOK DAHA FAZLASI

Tamamen yenilenen iç mekân tasarımı, araç içi konforu artırır: yeni koltuklar ve kapı panelleri, dekoratif detaylara ve havalandırma ızgaralarına sahip ön konsol, Extreme'e özel yıkanabilir MicroCloud koltuk döşemeleri ve paspaslar.

7" dijital gösterge paneli ve My Dacia bağlantılı 10" multimedya ekranı gibi yeni teknolojik özellikler entegre edilmiştir. Vites değiştirme kulakçıklarına sahip yeni direksiyon simidi*, sürüşü daha kolay hâle getirir.



Eco-G 120 auto (EDC-çift kavramalı) otomatik vitesli motor, yeni nesil elektronik vites kolu e-shifter ile donatılmıştır; bu sistem, vites geçişlerinde tasarım ve işlevselliği yeniden tanımlar.



Yeni nesil elektronik vites kolu e-shifter* ve kablosuz şarj ünitesi



Sürüş modu bilgilerini gösteren 7" dijital gösterge paneli

*Eco-G 120 auto (otomatik) versiyonda standart olarak sunulmaktadır.

YENİ MOTOR TEKNOLOJİSİ

Yeni Dacia Jogger, benzinli TCe 110 manuel vitesli motoru ve çift yakıtlı Eco-G 120 manuel ya da çift kavramalı (EDC) otomatik vitesli motorları sizi bekliyor. Benzin ve LPG depoları ile donatılan Eco-G 120, 1.400 km'ye varan rakipsiz menziliyle uzun mesafeleri ekonomik şekilde katetmenizi sağlar.



ARACINIZI TASARLAYIN VE SATIN ALIN

7 KİŞİLİK KONFOR

Yeni Dacia Jogger, kimseyi geride bırakmadan aileyi, arkadaşları ya da misafirleri bir araya getiren bir paylaşım ruhuna sahiptir. Bunu sağlamak için tüm koltuk sıralarında aynı konfor seviyesini sunar. Ergonomik tasarımı koltukları, yedi yolcunun tamamı için yorulmadan seyahat imkânı sağlar. Yeni Dacia Jogger ayrıca iyi düşünülmüş detayları ve geniş iç hacmiyle de öne çıkar.



İkinci sıradaki her şey, size konforlu bir yolculuk sunabilecek şekilde tasarlanmıştır: bardak tutuculu, uçak tipi servis masaları ve çocuk koltukları için son derece pratik Isofix bağlantı noktaları. Üçüncü sırada ise eşsiz bir erişim kolaylığı sunulur; kol dayamalı iki bağımsız koltuk, geniş diz mesafesiyle iki yetişkine koşulsuz bir konfor sunar. İç mekânda tüm yolcuların faydalanabileceği saklama alanları bulunmaktadır. Yeni Dacia Jogger, araç içi deneyiminize yeni bir boyut kazandırır.



İkinci sırada konfor



BENZERSİZ BİR MODÜLERLİK

Günlük planınız ne olursa olsun, Yeni Dacia Jogger benzersiz bir hacim ve modülerlik sunar: 7 koltuklu versiyonda çıkarılabilir üçüncü sıra arka koltuklar, ikinci sırada 1/3–2/3 oranında katlanabilen arka koltuk ve ihtiyaçlarınıza göre 2, 3, 4, 5, 6 veya 7 koltuklu farklı oturma düzeni seçenekleri.



Bagaj, 2.094 litreye varan* geniş bir hacim sunar ve alçak yükleme pozisyonu sayesinde ihtiyacınız olan her şeyi kolayca taşımanıza imkân tanır.

İster şehir içinde ister daha uzak rotalarda olsun, maceralarınızı kolaylaştırmak için Yeni Dacia Jogger'a güvenin.



*5 koltuklu versiyonda, arka koltuklar katlandığında elde edilen maksimum bagaj hacmi.

KEYİFLİ ANLARINIZA EŞLİK EDECEK DONANIMLAR

Dacia InNature aksesuar serisiyle açık hava aktivitelerini keşfedin. Sleep Pack, Yeni Jogger'ın bagajına yerleştirilerek 1,90 m uzunluğunda ve 1,30 m genişliğinde çift kişilik bir yatak, kullanışlı çıkarılabilir bir raf ve 220 litre depolama alanı sunar. Tavan tentesi*, anında gölge ve koruma sağlayan; dayanıklı, hava koşullarına dirençli yeni bir aksesuardır. Aynı zamanda kompakt yapısıyla kolayca taşınabilir.

InNature tavan bagajı ise ekstra bagaj ve hobi ekipmanlarını taşımak için idealdir. Modüler tavan barlarına kolayca monte edilir.



YouClip, akıllı ve çok amaçlı sabitleme sistemi sayesinde, ürün gamındaki geniş aksesuar seçeneklerini kolayca taşımanıza imkân tanıyarak hayatınızı daha konforlu ve düzenli hâle getirir. Bu aksesuarlar, iç mekânda ve bagajda yer alan sabitleme noktalarına takılır: Standart olarak dört sabitleme noktası sunulur; ayrıca aksesuar olarak, başlıkların arkasına iki ek bağlantı noktası da satın alınabilir.



YouClip - lamba



YouClip - 3'ü 1 arada



YouClip – katlanabilir alışveriş çantası

*Taşıma çantası ile birlikte sunulur.

ARACINIZI TASARLAYIN VE SATIN ALIN

YENİ 10" MULTİMEDYA SİSTEMİ

Kullanımı kolay ve kişiselleştirilebilir bir arayüze sahip yeni 10" multimedya ekranı, akıllı telefonunuz üzerinden GPS navigasyona kolay erişim sağlar; aramaları ve müziği yönetmenize, ayrıca sesli komutları kullanmanıza olanak tanır.



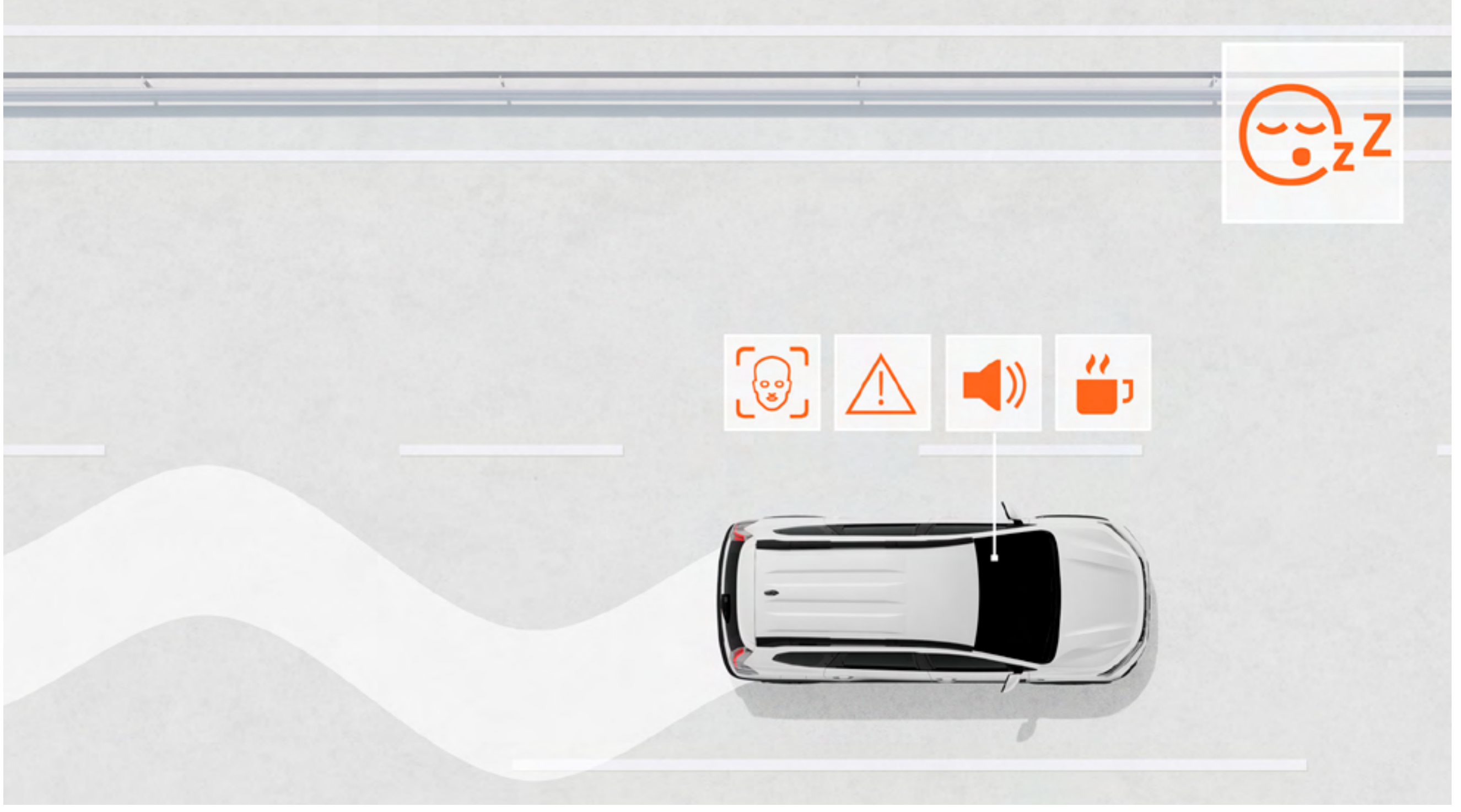
4 hoparlörlü ses deneyimi sunan Media Display sistemi, Android Auto™ ve Apple CarPlay® akıllı telefon yansıtma özellikleriyle kablosuz bağlantı imkânı sağlar.

Android Auto™, Google Inc. markasıdır.
Apple CarPlay®, Apple Inc. markasıdır.

ARACINIZI TASARLAYIN VE SATIN ALIN

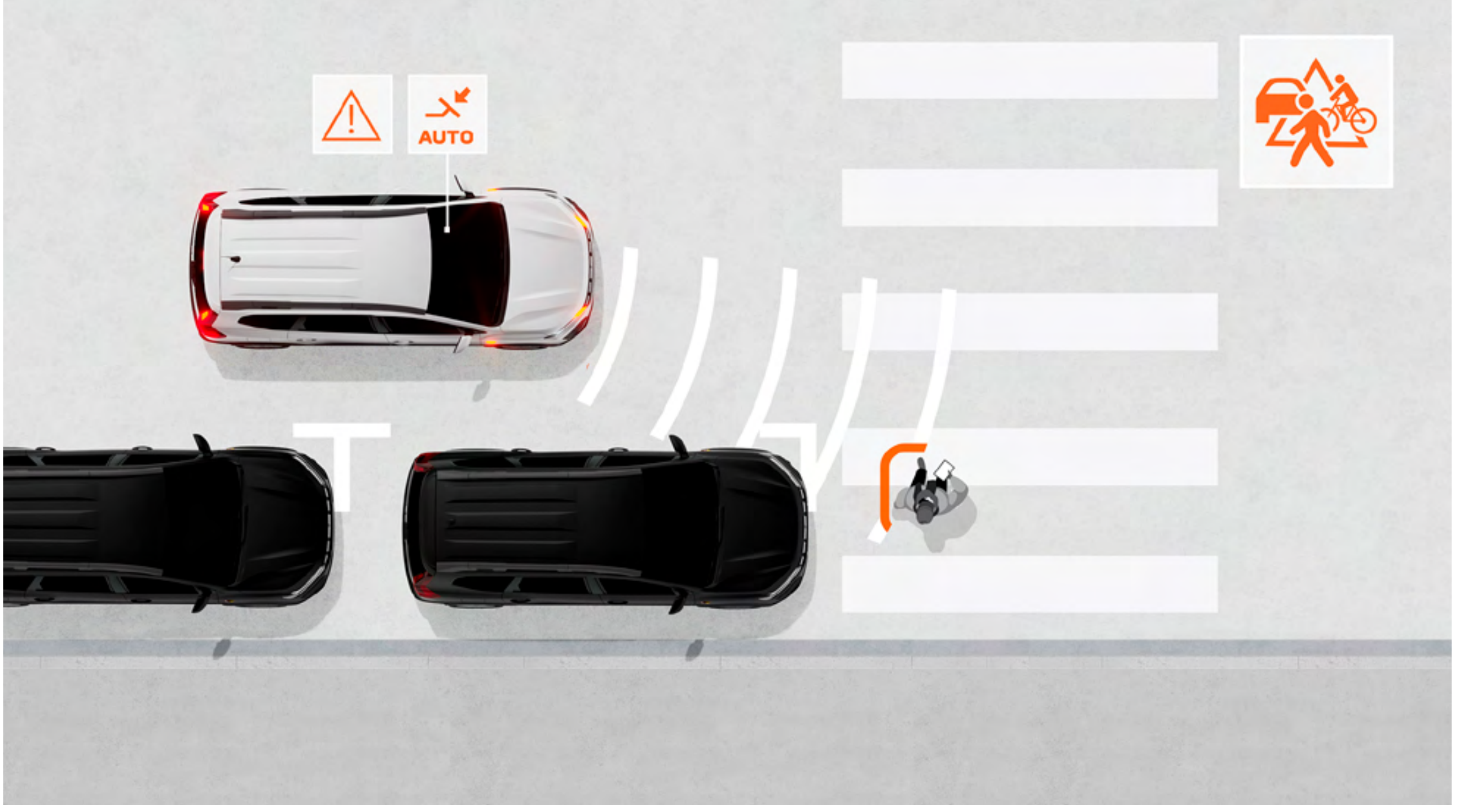
YOLA GÜVENLE ÇIKIN

Dacia'da güvenlik her zaman önceliklerimizin merkezinde yer alır. Tasarlanan en yeni platform üzerine inşa edilen Yeni Dacia Jogger, güçlendirilmiş gövde yapısı ve yeni nesil sürüş destek sistemleri ile donatılmıştır. My Safety düğmesi sayesinde, bu desteklerin bazılarını her çalıştırmada ya da araç hareket hâlindeyken devre dışı bırakabilirsiniz. Dacia ile yolculuğunuz daima güvende.



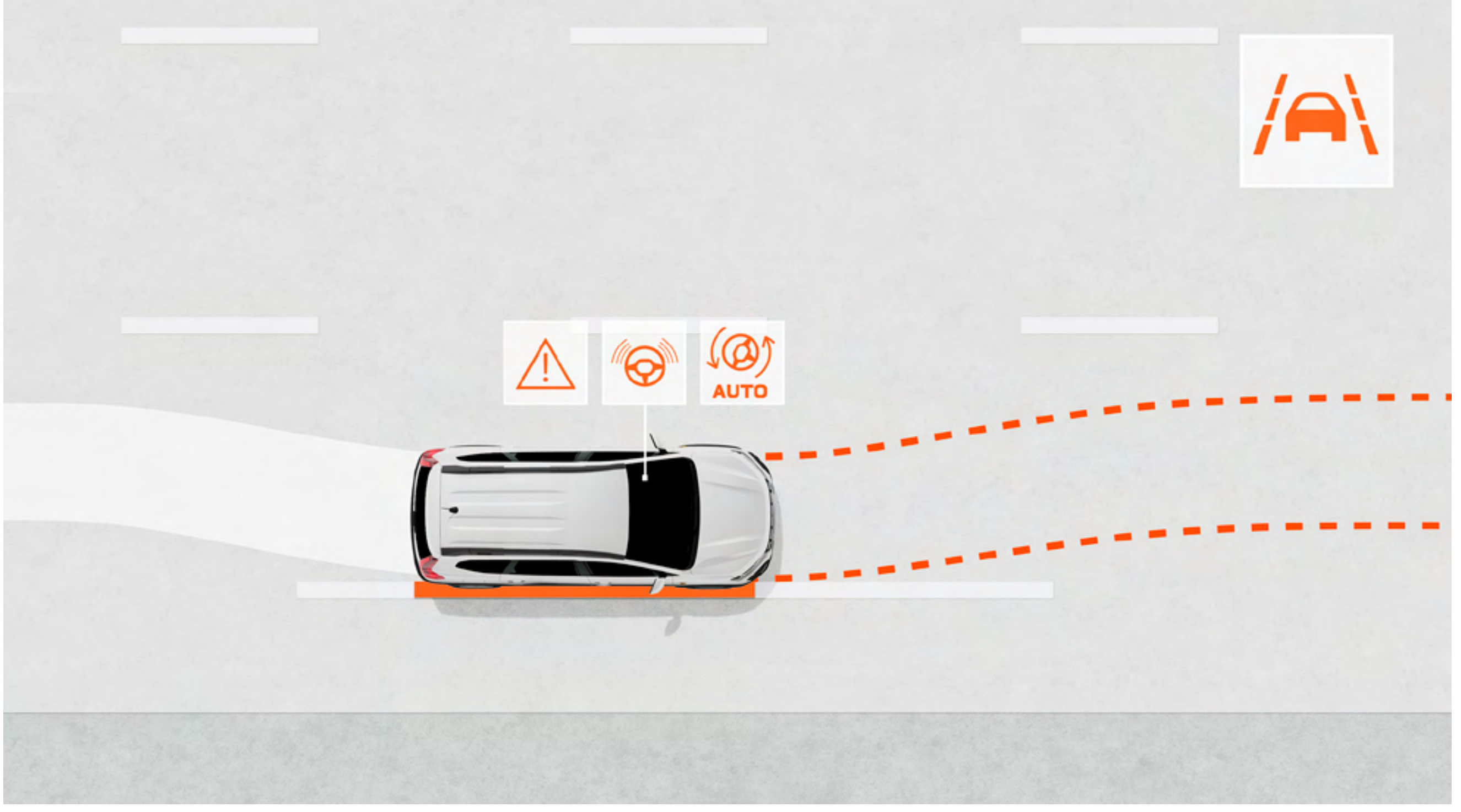
SÜRÜCÜ YORGUNLUK VE DİKKAT TAKİP SİSTEMİ

Bu yeni sürüş destek sistemi, ön sütuna eklenen kamera ile sürücüyü takip eder, yorgunluk tespit edildiğinde uyarır ve mola vermesini önerir (gerektiğinde devre dışı bırakılabilir).



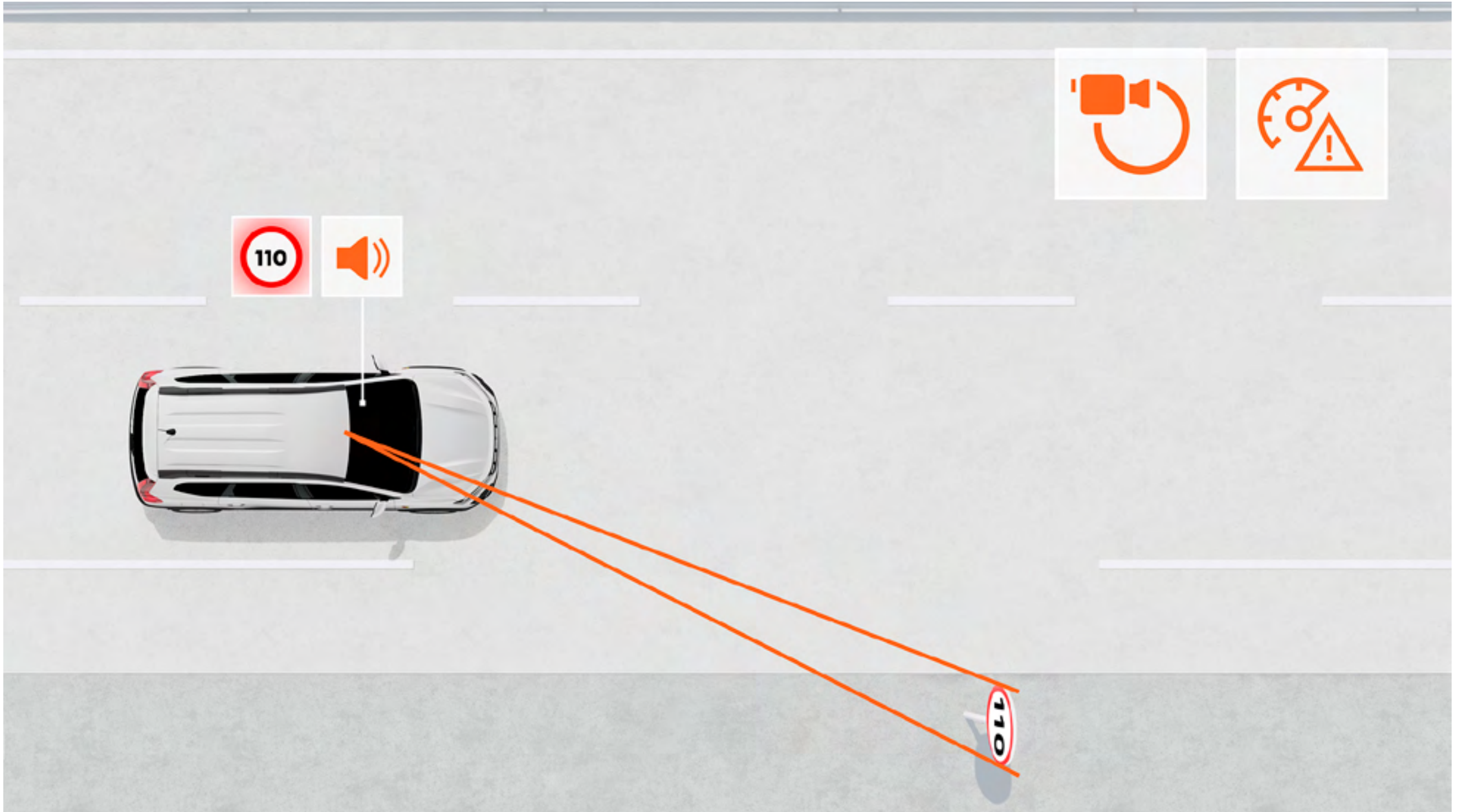
YAYA VE BİSİKLET ALGILAMALI OTOMATİK ACİL FREN SİSTEMİ (AEBS VRU)

Bu sistem, diğer araçlar, yayalar veya bisikletlilerle önden ya da kavşaklarda oluşabilecek çarpışma risklerini azaltmaya yardımcı olur. Sürücüyü uyarır ve gerekli durumlarda aracı otomatik olarak frenleyebilir.



ŞERİT TAKİP ASİSTANI

Aracın şerit içindeki konumunu takip eder ve gerekli durumlarda direksiyona otomatik müdahale ederek şeritte kalmasına yardımcı olur (gerektiğinde devre dışı bırakılabilir).



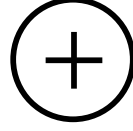
HIZ UYARILI TRAFİK İŞARETİ TANIMA SİSTEMİ

Bu sistem, yoldaki azami hız sınırını gerçek zamanlı olarak gösterir ve hız sınırı aşıldığında görsel ve sesli uyarılarla sürücüyü bilgilendirir (devre dışı bırakılabilir).

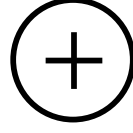
ARACINIZI TASARLAYIN VE SATIN ALIN

DONANIMLARI KEŞFEDİN

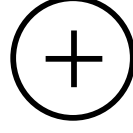
RENKLER



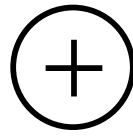
DONANIM



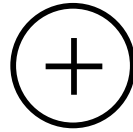
AKSESUARLAR



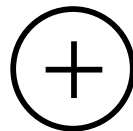
TEKNİK ÖZELLİKLER



EKİPMANLAR & OPSİYONLAR





BOYUTLAR



06. RENKLER

				
KUM BEJİ	TERRACOTTA KAHVE	SEDİR YEŞİL	BEYAZ	SİYAH

	
MİNERAL GRİ	DUMAN GRİ



KUM BEJİ⁽¹⁾



TERRACOTTA KAHVE⁽¹⁾



SEDİR YEŞİLİ⁽¹⁾



BEYAZ⁽²⁾



SİYAH⁽¹⁾



MİNERAL GRİ⁽¹⁾



DUMAN GRİ⁽¹⁾

(1) Metalik renk.

(2) Opak renk.

06. DONANIM

extreme



DIŐ TASARIM

- Dacia logolu, piksel tasarımlı ön ızgara
- Ters T formunda far imzası ve otomatik LED gündüz farları
- Starkle® geri dönüőtürülmüő ön, yan ve arka gövde koruyucu parçalar
- Modüler tavan barları
- 16" Tamia siyah alüminyum jantlar
- Köpekbalığı anten
- Ön sis farları
- Gri renkli tampon alt koruyucuları
- Karartılmış arka yan camlar
- Bakır rengi yan aynalar ve bagaj kapağında Dacia yazısı

İÇ TASARIM

- Bağımsız olarak katlanabilen ve çıkarılabilir üçüncü sıra koltuklar (7 koltuklu versiyona özeldir)
- 1/3–2/3 oranında katlanabilir arka koltuk
- YouClip bağlantı sistemi
- Extreme versiyona özel, yıkanabilir MicroCloud koltuk döşemeleri
- MicroCloud kaplamalı ön konsol ve ön kapı kol dayamaları
- Kapı panelleri ve havalandırma ızgaralarında dekoratif bakır rengi kaplama
- Extreme tasarımlı ön, arka ve 3. sıra kauçuk paspaslar
- Çelik gri renkli kapı kolları

GÜVENLİK

- Sürücü destek sistemlerini yönetmeye yarayan My Safety düğmesi
- Kilitlenme önleyici fren sistemi (ABS) + acil fren destek sistemi (EBA)
- Yaya/bisikletli algılama fonksiyonlu otomatik acil frenleme (AEBS VRU)
- Yokuş kalkış destekli (HSA) elektronik denge kontrolü (ESC)
- Yol tutuş desteği (Extended Grip)
- Acil çağrı sistemi (E-Call)
- Olay (kaza) veri kaydedici
- Alkol kilit sistemi için araç ön hazırlığı
- Trafik işareti tanıma ve hız aşımı uyarısı

- Şerit deęiőtirme uyarısı ve şeritte tutma asistanı
- Kameralı sürücü izleme, yorgunluk uyarı sistemi (DMS)
- Ön/arka acil durum kodları (Rescue Code®)
- Sürücü ve devre dıőı bırakılabilen ön yolcu hava yastıkları
- Yan ve perde hava yastıkları
- Ön ve arka park sensörleri
- Kör nokta uyarı sistemi (BSW)
- Geri görüş kamerası
- Hız ayarı ve sınırlayıcı (Cruise Control)
- Lastik tamir kiti
- Yedek lastik*
- Otomatik yanan farlar ve yağmur sensörü

KONFOR

- Otomatik klima
- Elektrikli ve ısıtmalı yan aynalar
- Kol dayamalı yüksek orta konsol ve arkasında 1 adet USB-C giriői
- Eller serbest Dacia Card sistemi
- Sürücü tarafı tek dokunuőlu elektrikli ön camlar & elektrikli arka camlar
- Elektrik destekli, yükseklik ve derinlik ayarlı, suni deri direksiyon
- 7" renkli dijital gösterge ekranı
- Kablosuz Őarj sistemi
- Elektrikli park freni
- Ön koltuk arkalarında, ayarlanabilir uçak tipi servis masaları

MULTİMEDYA VE SES SİSTEMİ

- Media Display: 10" dokunmatik ekranlı multimedya sistemi, 4 hoparlör, DAB dijital radyo, kablosuz akıllı telefon yansıtma, Bluetooth® bağlantısı, 3 USB-C giriői, direksiyon kumandası
- Çıkarılabilir telefon tutucu

OPSİYONLAR

- Yedek Lastik (yalnızca benzinli versiyonda)
- Sürüş paketi: katlanır yan aynalar, otomatik uzun farlar, çoklu görüş (multiview) kamerası

*Eco-G versiyonlarda yedek lastik yerine lastik tamir kiti bulunmaktadır.

ARACINIZI TASARLAYIN VE SATIN ALIN

MENÜ ^

06. AKSESUARLAR



YAN BASAMAKLAR VE TAVAN BARINDA BİSİKLET TAŞIYICI

Yeni Jogger'ınızın görünümünü ve SUV karakterini güçlendirirken, tavan yüklemelerini daha pratik hale getirir. Yan basamaklar günlük kullanımda ve açık hava maceralarında gövdeyi korumaya yardımcı olur. Bisikletinizi ise tavan bisiklet taşıyıcısı ile güvenli ve kolay bir şekilde taşıyabilirsiniz.



DACIA AERO CARGO BOX™

Aerodinamik tasarıma sahip 310 litrelik Dacia Aero Cargo Box ile depolama alanınızı artırın. Çeki demiri üzerinde bisiklet taşıyıcısı ve eğimli platformuyla uyumlu olan bu pratik çözüm, aracın bagajına erişimi korurken kolay ve hızlı yükleme imkânı sunar.



ALETSİZ ÇIKARILABİLİR ÇEKİ DEMİRİ

Dacia tarafından tasarlanan bu çeki demiri ile bisiklet taşıyıcılarınızı, römorkları, tekneleri veya kanoları güvenle çekebilir veya taşıyabilirsiniz. 75 kg dikey yükü taşıyabilir ve 1.200 kg'a kadar römork çekebilir. Aletsiz kolayca çıkarılabilen top mafsalsı sayesinde aracınızın estetik görünümü korunur.



IŞIKLI KAPI EŞİKLERİ VE PREMIUM TEKSTİL PASPASLAR

Zaman kontrollü beyaz ışıkla aydınlatılan Yeni Jogger eşikleri sayesinde ön kapı girişlerini her açışınızda kişiselleştirin ve koruyun. Ayrıca, aracınızın zemini için tam koruma sağlayan premium kalite Yeni Jogger halı paspasları tercih edebilirsiniz. Bakımı kolay olan ve %33 oranında geri dönüştürülmüş malzemelerden üretilen bu paspaslar, şıklığı sürdürülebilirlik ile birleştirir.



TAŞINABİLİR KOL DAYAMA VE ÇOK FONKSİYONLU DÜZENLEYİCİ

Konfor ve pratiklik için tasarlanan Dacia taşınabilir kol dayama, tek bir aksesuarla üç işlevi bir araya getirir: merkezi kol dayama, bölmeli saklama alanı ve her yere taşınabilen sırt çantası. Multifonksiyonlu organizör, ön koltuğun arkasına kolayca yerleştirilebilir ve esnek cepler ile tablet tutucu sunar; arka koltuk yolcuları için idealdir.

06. TEKNİK ÖZELLİKLER

	TCe 110	Eco-G 120	Eco-G 120 auto		
MOTORLAR					
Yakıt tipi	Benzin	LPG	Benzin	LPG	Benzin
Azami güç kW EEC (bg) / motor devri (d/d)	81 kW (110 bg) / 5.000-5.250	90 kW (120 bg) / 4.500-5.000	84 kW (114 bg) / 4.500-5.750	90 kW (120 bg) / 4.500-5.000	84 kW (114 bg) / 4.500-5.750
Azami tork Nm CEE / motor devri (d/d)	200 / 2.900-3.500	197 / 1.750-3.750	190 / 2.000-4.000	197 / 1.750-3.750	190 / 2.000-4.000
Şanzıman tipi	Manuel 6 ileri	Manuel 6 ileri	6 ileri çift kavramalı otomatik şanzıman		
Enjeksiyon tipi	Turbo direkt enjeksiyon	Endirekt enjeksiyon	Direkt enjeksiyon	Endirekt enjeksiyon	Direkt enjeksiyon
Motor hacmi (cm ³)	999		1.199		1.199
Silindir/valf sayısı	3/12		3/12		3/12
Emisyon kontrol standardı			Euro 6e bis		

ŞAŞI VE DİREKSİYON

Lastik ebatları	205/60 R16 92H
Dönüş çapı (m)	11,39
Ön süspansiyon	Alt salıncaklı McPherson tipi, teleskopik hidrolik amortisörlü ve viraj denge çubuklu helezon yaylı süspansiyon
Arka süspansiyon	Viraj denge çubuklu yarı bağımsız arka aks, teleskopik hidrolik amortisörler

PERFORMANS

Maksimum hız (km/sa.)				180		
0-100 km/sa. (sn.)	5 koltuklu 7 koltuklu	- 11,2	10,9 11	11,9 12	- 10,7	- 11,7

YAKIT TÜKETİMİ VE EMİSYON DEĞERLERİ

Ölçüm protokolü	WLTP				
Yakıt tankı kapasitesi (lt)	50	50/40****	50	50/40 ⁽³⁾	50
Birleşik WLTP CO ₂ emisyonu (g/km)*	-	117-122	131-136	120-125	135-140
Birleşik yakıt tüketimi (lt/100 km)**	5,6/6,1	7,2/7,5	5,8/6,0	7,4/7,7	6,0/6,2

HACİM VE AĞIRLIKLAR (KG)

Aracın yürür vaziyette ağırlığı (sürücü dâhil) (kg)***	5 koltuklu 7 koltuklu	- 1.296	1.367 1.396	- 1.429
--	--------------------------	------------	----------------	------------

*CO₂ karma emisyon değerleridir.

**Yakıt tüketim ve CO₂ salımı değerleri, 715/2007 mevzuatının güncel seviyesine göre ölçülmüş WLTP (Dünya Çapında Uyumlaştırılmış Hafif Araçlar Test Prosedürü) verileridir. Yakıt tüketimi ve CO₂ emisyonunun belirlenmesinde araçtaki yük, donanım ve otomobilin yakıt verimliliğinin yanı sıra, araç sürme alışkanlığı gibi diğer teknik olmayan faktörler de önemli rol oynar. CO₂, küresel ısınmaya neden olan en önemli sera gazıdır.

***Tabloda yer alan ağırlık değerleri ilave donanımsız standart araca ait olup, üretim toleransları ve araçtaki donanım seçeneklerine göre değişiklik gösterebilir.

****Toplam hacim / kullanılabilir hacim

ARACINIZI TASARLAYIN VE SATIN ALIN

06. EKİPMAN & OPSİYONLAR

extreme

DIŞ TASARIM

Ters T imzalı otomatik LED gündüz sürüş farları	•
Dacia logolu siyah ön ızgara	Beyaz detaylı
Bagaj kapağında Dacia yazısı	Bakır rengi
Ön/arka tampon	Gövde rengi
Ön ve arka tampon alt koruyucuları	Megalit gri
Yan koruma çıkartmaları / şnorkel tipi çıkartmalar	Extreme'e özel Starkle® malzeme / •
Dış kapı kolları	Gövde rengi
Yan aynalar	Bakır rengi
Modüler tavan barları	•
16" Tamia siyah alaşım jantlar	•
Köpekbalığı anten	•

İÇ TASARIM

Havalandırma ızgaraları	Bakır rengi
İç kapı kolları	Çelik gri
Ön konsol ve ön kapı kollarında kumaş kaplamalar	MicroCloud / Bakır rengi plastik kaplamalı kumaş
1/3 - 2/3 oranında katlanabilir arka koltuklar	•
2 bağımsız katlanabilir ve çıkarılabilir 3. sıra koltuk (7 koltuklu versiyona özel)	•
Yumuşak dokulu suni deri direksiyon	•
Dacia logolu kauçuk paspas	•
YouClip bağlantı sistemi	•

AKTİF VE PASİF GÜVENLİK

Sürüş destek sistemlerini yönetmek için 'My Safety' tuşu	•
Kilitlenme karşıtı fren sistemi (ABS) + Acil fren destek sistemi (EBA)	•
Yaya ve bisiklet algılama özellikli gelişmiş acil fren destek sistemi (AEBS VRU)	•
Elektronik denge kontrolü (ESC) ve yokuş kalkış desteği (HSA)	•
Acil çağrı sistemi (E-Call)	•
Kaza veri kaydedicisi (Olay veri kaydedicisi)	•
Alkol kilidi (immobilizer) ön hazırlığı	•
Trafik işareti algılama ve hız uyarısı	•
Şerit değiştirme uyarısı	•
Şerit takip asistanı	•
Kameralı sürücü yorgunluk/dikkat uyarı sistemi (DMS)	•
Acil durum kodu (Rescue Code)	•
Sürücü ön hava yastığı / İptal edilebilir yolcu ön hava yastığı	•/•
Yan ve perde hava yastıkları	•
Ön ve arka yan emniyet kemerleri, ön germe ve yük sınırlayıcı özellikli	•
2. sırada yan koltuklarda Isofix çocuk koltuğu sabitleme sistemi	•
Ön & arka park sensörleri	•
Geri görüş kamerası	•
Çok açılı (Multiview) kamera	Sürüş Paketi
Kör nokta uyarı sistemi (BSW)	•
Otomatik uzun/kısa far geçişi	Sürüş Paketi
Elektrikli park freni	•

SÜRÜŞ & KONTROL EKİPMANLARI

7" dijital gösterge ekranı	•
Lastik basıncı takip sistemi	•
Lastik tamir kiti / yedek lastik (LPG hariç)*	•/o
Elektrik destekli direksiyon	•
Stop & Start sistemi ve ECO modu	•
Eller serbest Dacia Card sistemi	•
Yağmur ve far sensörleri	•
Hız sabitleyici / hız sınırlayıcı	•
Yol tutuş desteği (Extended Grip)	•

KONFOR

Kablosuz şarj	•
Kol dayamalı yüksek orta konsol ve arkada 1 adet USB-C girişi	•
Otomatik klima	•
Hareket hâlinde otomatik kilitlenen kapılar	•
Sürücü tarafı tek dokunuşlu (sıkışma engelleyicili) elektrikli cam, yolcu tarafı standart elektrikli cam	•
Elektrikli arka camlar	•
Yükseklik ve derinlik ayarlı direksiyon	•
Ön tarafta 1 adet 12 V soket	•
Ön koltuk arkalarında, ayarlanabilir uçak tipi servis masaları	•
Ön sis farları	•
Elektrikli ayarlanabilir ve ısıtmalı yan aynalar	•
Elektrikli katlanabilir yan aynalar	Sürüş Paketi

MULTİMEDYA VE SES

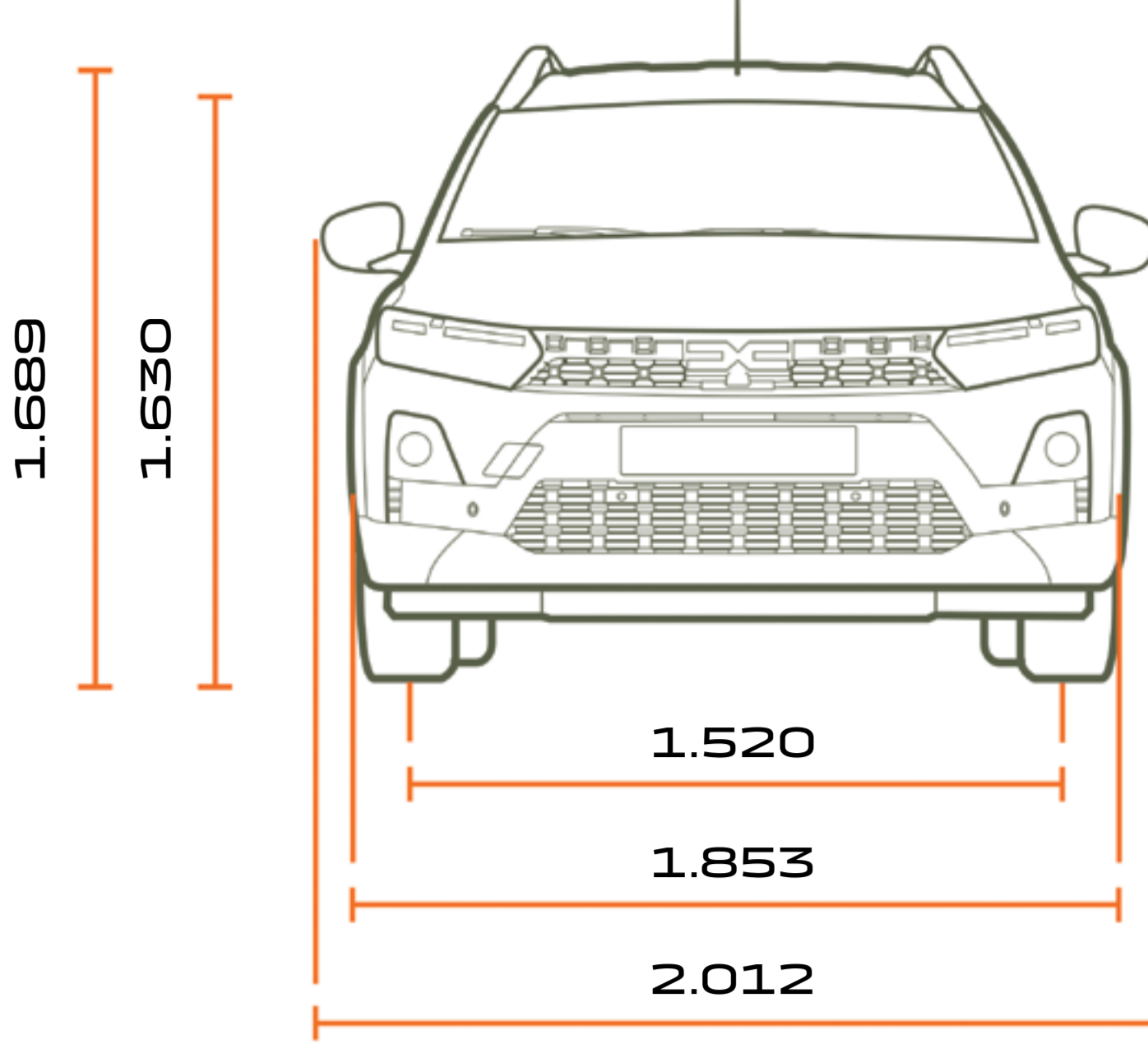
Media Display: 10" dokunmatik ekranlı multimedya sistemi, DAB dijital radyo, USB kablosu veya Wi-Fi üzerinden kablosuz akıllı telefon yansıtma, Bluetooth® bağlantısı, direksiyon kumandası, 4 hoparlör, önde 3 adet ve orta konsolun arkasında 1 adet USB-C girişi	•
Çıkarılabilir telefon tutucu	•

• : Standart donanım; o : Opsiyonel

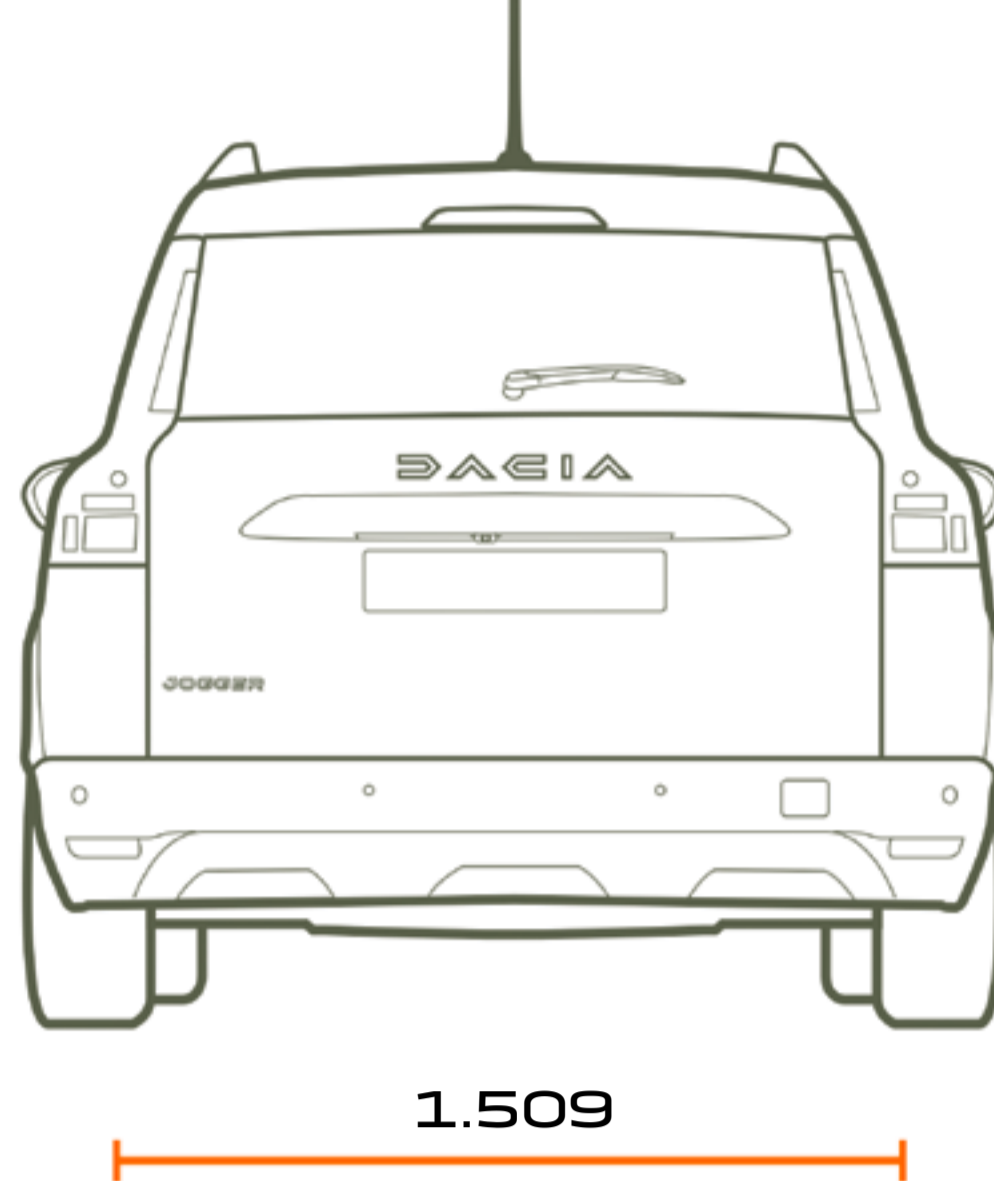
*Tce 110 versiyonda lastik tamir kiti yerine yedek lastik, Eco-G versiyonlarda yedek lastik yerine tamir kiti bulunmaktadır.

ARACINIZI TASARLAYIN VE SATIN ALIN

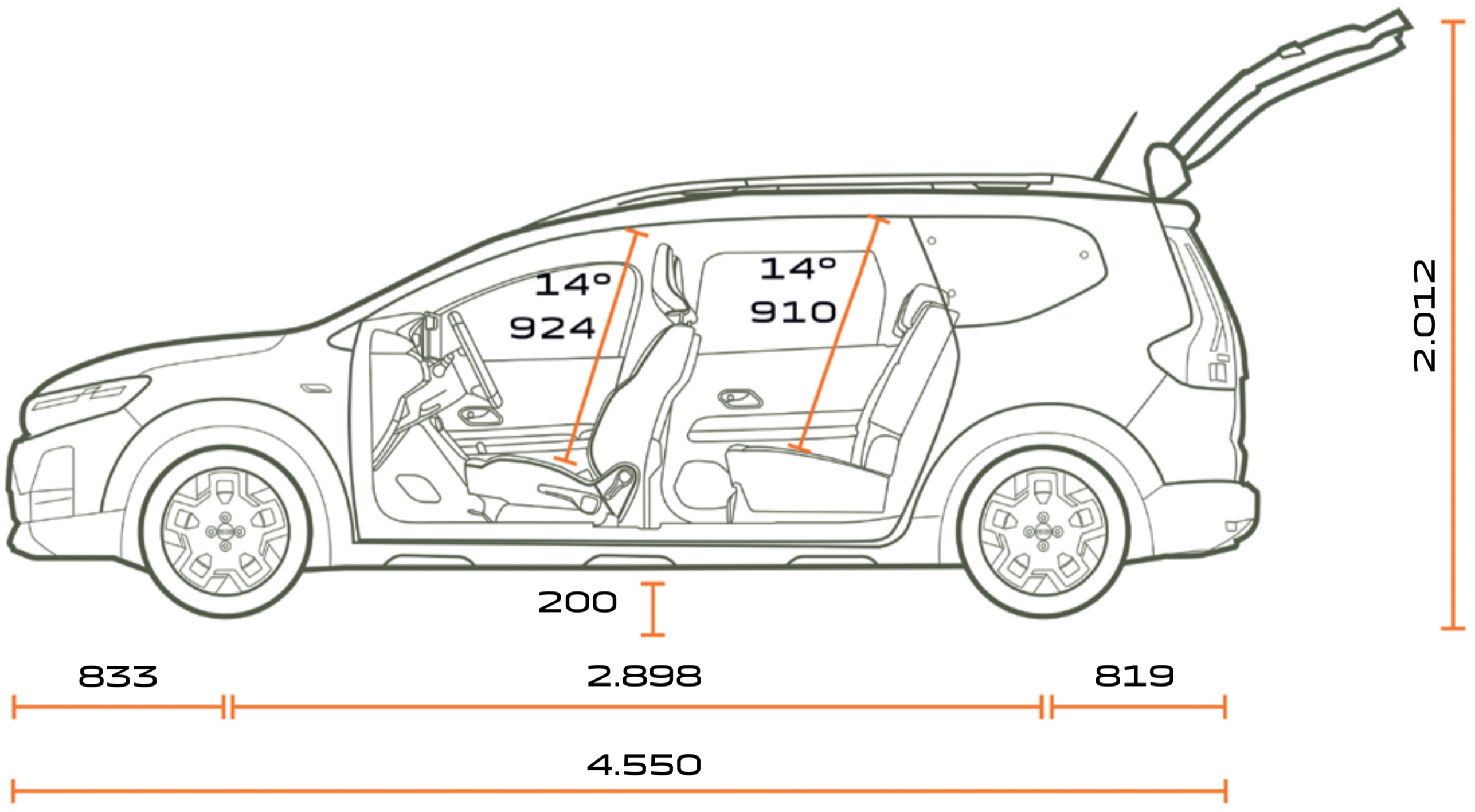
06. BOYUTLAR



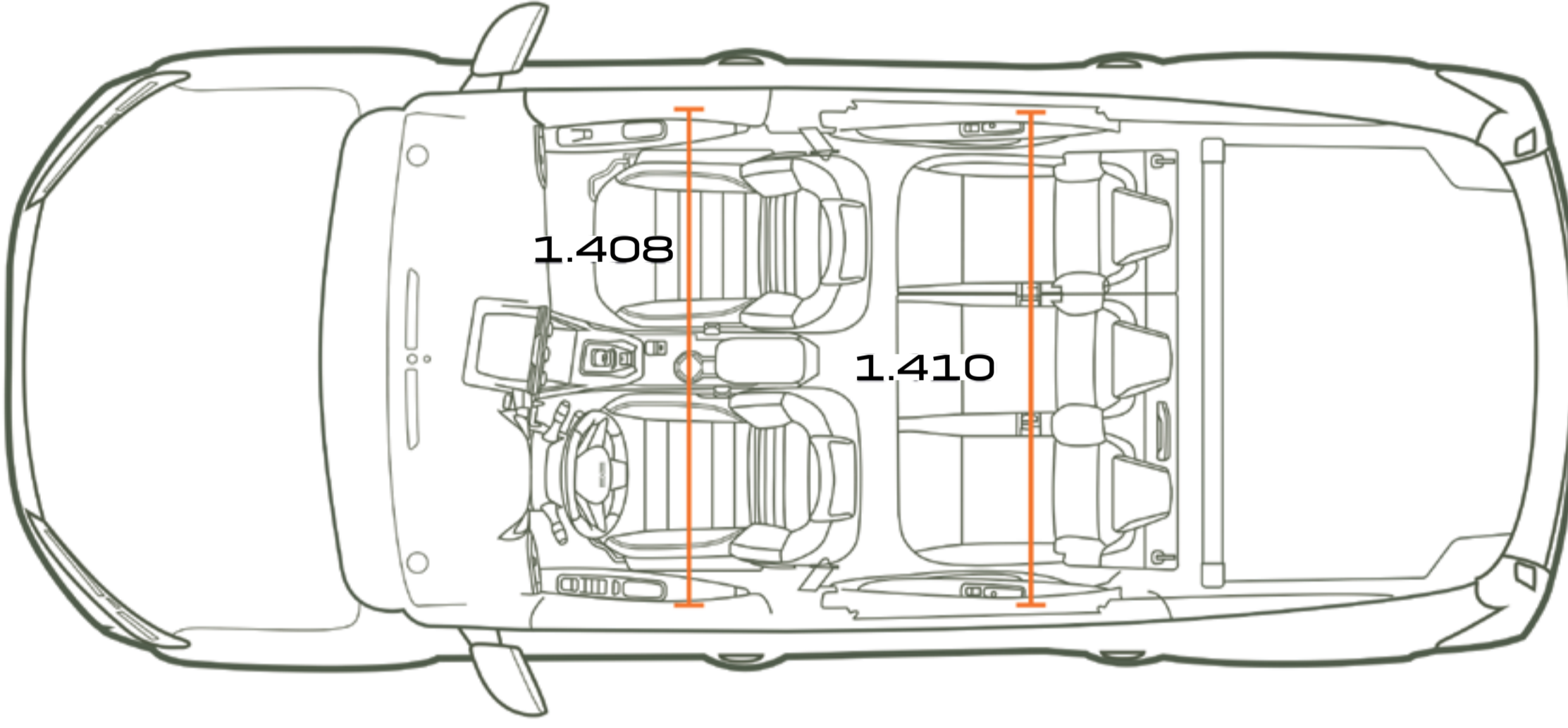
ÖN GÖRÜNÜM 5 VE 7 KOLTUKLU



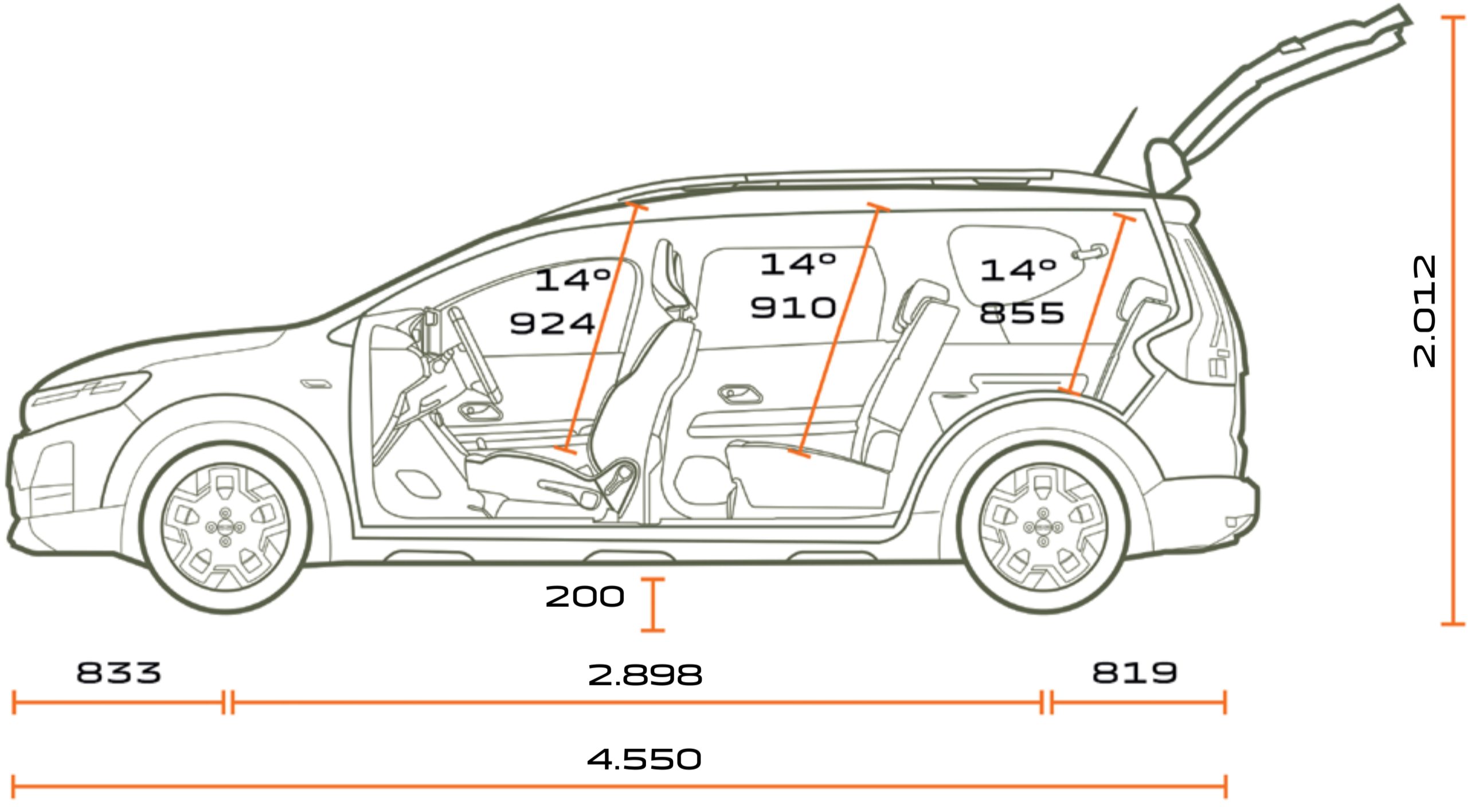
ARKA GÖRÜNÜM 5 VE 7 KOLTUKLU



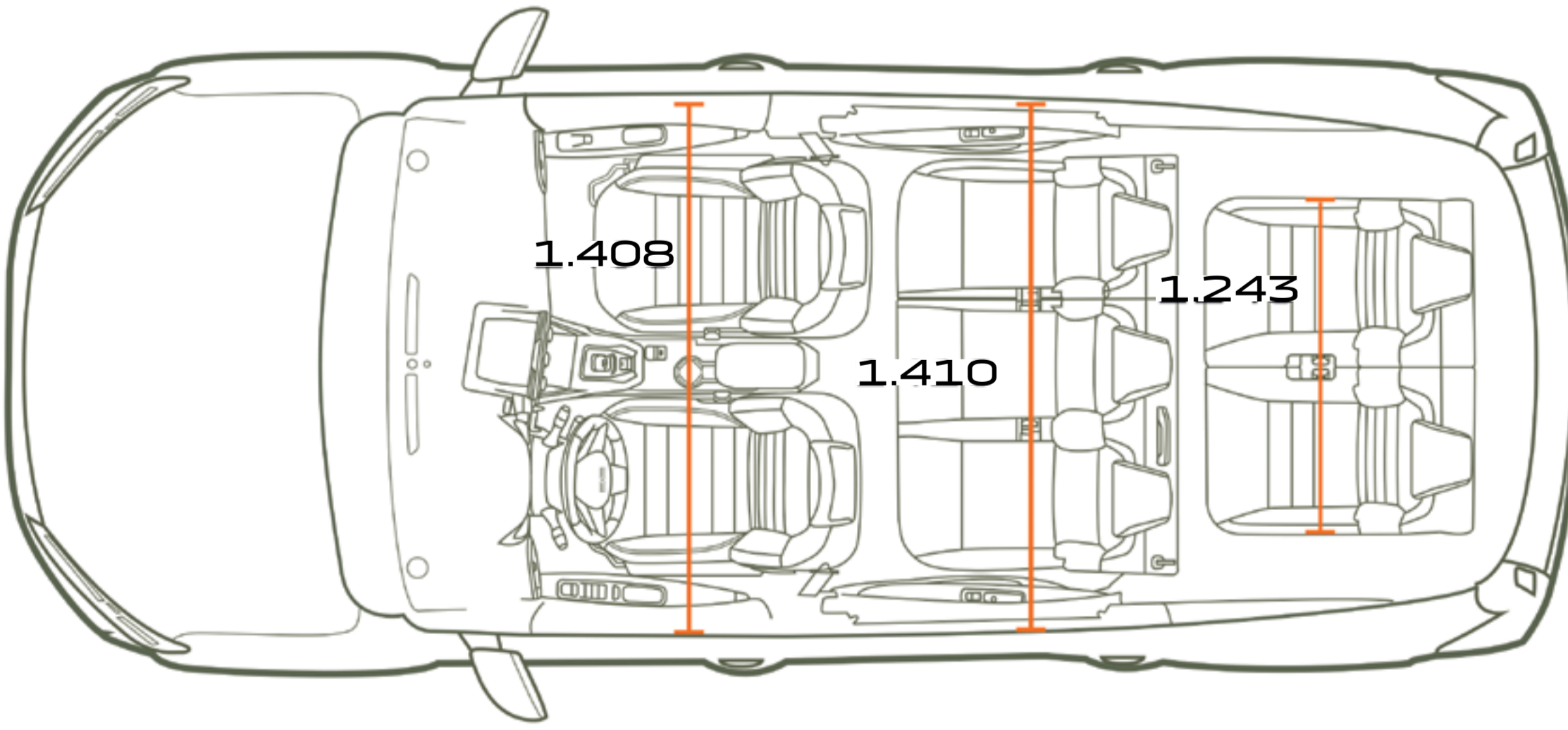
YAN GÖRÜNÜM 5 KOLTUKLU



ÜSTTEN GÖRÜNÜM 5 KOLTUKLU



YAN GÖRÜNÜM 7 KOLTUKLU



ÜSTTEN GÖRÜNÜM 7 KOLTUKLU

BAGAJ HACMİ (DM ³ - VDA / LİTRE STANDARTLARINDA)	5 KOLTUKLU	7 KOLTUKLU
Minimum bagaj hacmi (ISO 3832 standardı)	708/829	160/212
Maksimum bagaj hacmi (dm ³) (ISO 3832 standardı)	1.819/2.094	1.807/2.085
İkinci sıra yerinde ve üçüncü sıra katlanmışken	-	565/699
İkinci sıra yerinde ve üçüncü sıra çıkarılmış durumdayken	-	696/820

Boyutlar mm cinsinden verilmiştir.

ARACINIZI TASARLAYIN VE SATIN ALIN

DAECIA



Bu broşürün içeriğinin, yayımlandığı tarihte doğru ve güncel olmasını sağlamak için her türlü önlem alınmıştır. Bu belge, seri üretim öncesi modeller ve prototipler kullanılarak oluşturulmuştur. Dacia, sürekli ürün geliştirme politikası doğrultusunda, bu belgede tanımlanan ve sergilenen teknik özellikleri, araçları ve aksesuarları dilediği zaman değiştirme hakkını saklı tutar. Bu tür değişiklikler Dacia yetkili satıcılarına en kısa sürede bildirilir. Satış yapılan ülkeye bağlı olarak bazı versiyonlar farklılık gösterebilir ve bazı donanımlar (standart, opsiyonel veya aksesuar olarak) mevcut olmayabilir. En güncel bilgiler için lütfen Dacia yetkili satıcınıza danışın. Baskı ve görüntüleme teknolojilerindeki kısıtlamalar nedeniyle, bu belgede yer alan renkler, gerçek boya veya iç döşeme renklerinden biraz farklılık gösterebilir. Tüm hakları saklıdır. Dacia'nın önceden yazılı izni olmaksızın, bu broşürün tamamının veya bir kısmının herhangi bir formatta veya herhangi bir yöntemle çoğaltılması yasaktır.

Dacia'nın tavsiyesi  **Castrol**

PUBLICIS – PHOTO CREDITS: S. STAUB, ©RENAULT MARKETING 3D-COMMERCE – MART 2026



ARACINIZI TASARLAYIN VE
SATIN ALIN

TEST SÜRÜŞÜ İÇİN
RANDEVU ALIN

EN YAKIN
YETKİLİ SATICINIZI
BULUN

*Gösterilen aracın ve özelliklerin Türkiye'de satışı bulunmayabilir, farklılık gösterebilir.